

# FIAT DUCATO

WARENTRANSPORT

KASTENWAGEN VERBLECHT, VERGLAST

RADSTAND 3450 MM



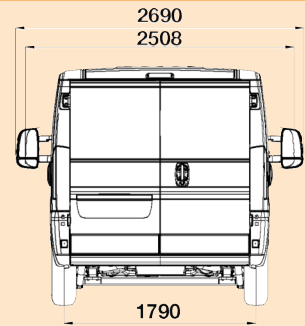
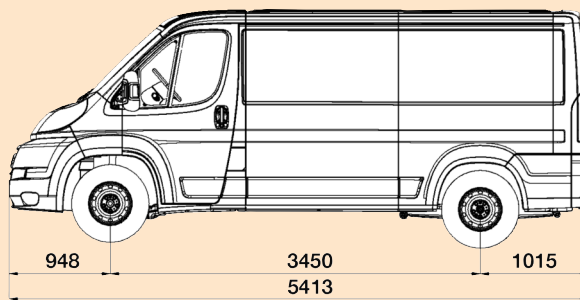
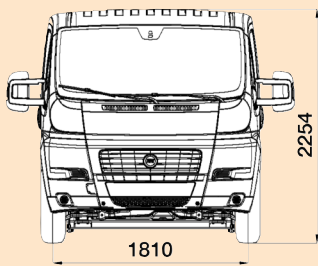
TECHNIK/PREISE

1/2010



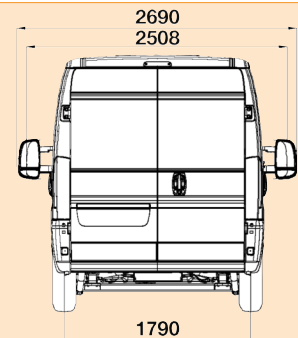
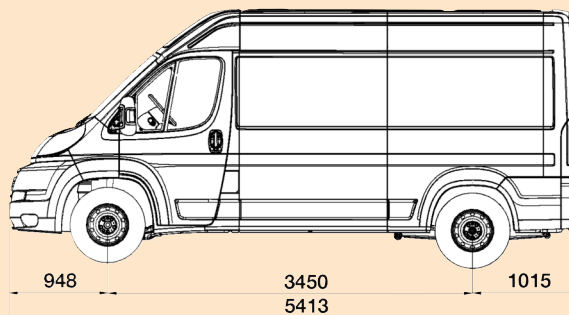
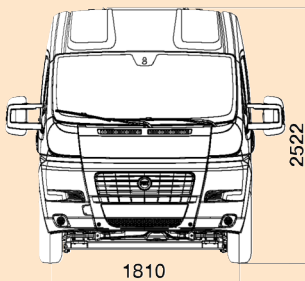
PROFESSIONAL

# H1



Gewichte				LIGHT 250			HEAVY 251	
				Ducato 11	Ducato 15	Ducato 17	Ducato 17	Ducato 20
<b>2.2 MJ</b>	Zulässiges Gesamtgewicht	kg	3000	3300	3500	–	–	
	Nutzlast	kg	1040	1340	1540	–	–	
<b>2.3 MJ</b>	Zulässiges Gesamtgewicht	kg	3000	3300	3500	3500	4005	
	Nutzlast	kg	1025	1325	1525	1485	1945	
<b>3.0 MJ</b>	Zulässiges Gesamtgewicht	kg	3000	3300	3500	3500	4005	
	Nutzlast	kg	975	1275	1475	1435	1895	
<b>Vorderachsbelastung</b>		kg	1630	1750	1850	2100	2100	
<b>Hinterachsbelastung</b>		kg	1650	1900	2000	2400	2400	
<b>Dachlast</b>		kg	100	100	100	100	100	
<b>Abmessungen</b>								
<b>Laderaum</b>	Länge	mm		3120		3120		
	Breite	mm		1870		1870		
	Höhe	mm		1662		1662		
	Breite zwischen Radkästen	mm		1422		1422		
	Höhe Ladekante (bei unbeladenem Fahrzeug)	mm		535 - 560		535 - 560		
<b>Hecktür</b>	Breite	mm		1562		1562		
	Höhe	mm		1520		1520		
<b>Seitentür</b>	Breite	mm		1075		1075		
	Höhe	mm		1485		1485		

# H2



Gewichte				LIGHT 250			HEAVY 251	
				Ducato 11	Ducato 15	Ducato 17	Ducato 17	Ducato 20
<b>2.2 MJ</b>	Zulässiges Gesamtgewicht	kg	3000	3300	3500	–	–	
	Nutzlast	kg	1015	1315	1515	–	–	
<b>2.3 MJ</b>	Zulässiges Gesamtgewicht	kg	3000	3300	3500	3500	4005	
	Nutzlast	kg	1000	1300	1500	1460	1920	
<b>3.0 MJ</b>	Zulässiges Gesamtgewicht	kg	3000	3300	3500	3500	4005	
	Nutzlast	kg	950	1250	1450	1410	1870	
<b>Vorderachsbelastung</b>		kg	1630	1750	1850	2100	2100	
<b>Hinterachsbelastung</b>		kg	1650	1900	2000	2400	2400	
<b>Dachlast</b>		kg	100	100	100	100	100	
<b>Abmessungen</b>								
<b>Laderaum</b>	Länge	mm		3120		3120		
	Breite	mm		1870		1870		
	Höhe	mm		1932		1932		
	Breite zwischen Radkästen	mm		1422		1422		
	Höhe Ladekante (bei unbeladenem Fahrzeug)	mm		535 - 560		535 - 560		
<b>Hecktür</b>	Breite	mm		1562		1562		
	Höhe	mm		1790		1790		
<b>Seitentür</b>	Breite	mm		1250		1250		
	Höhe	mm		1755		1755		

# PREISLISTE BASISFAHRZEUG LIGHT 250

		2.2 MULTIJET 100 PS 250 Nm Euro 4		2.3 MULTIJET 120 PS 320 Nm Euro 4		3.0 MULTIJET 157 PS 400 Nm Euro 4	
Volumen (m³)		Preis ohne MwSt	Preis mit 7.6% MwSt	Preis ohne MwSt	Preis mit 7.6% MwSt	Preis ohne MwSt	Preis mit 7.6% MwSt
<b>KASTENWAGEN VERBLECHT H1</b>							
Ducato 11	10	<b>36'200.-</b>	38'951.-	<b>37'200.-</b>	40'027.-	<b>39'650.-</b>	42'663.-
		250.1L1.0		250.1L2.0		250.1L3.0	
Ducato 15	10	<b>38'750.-</b>	41'695.-	<b>39'750.-</b>	42'771.-	<b>42'150.-</b>	45'353.-
		250.5L1.0		250.5L2.0		250.5L3.0	
Ducato 17	10	<b>41'250.-</b>	44'385.-	<b>42'250.-</b>	45'461.-	<b>44'700.-</b>	48'097.-
		250.AL1.0		250.AL2.0		250.AL3.0	
<b>KASTENWAGEN VERBLECHT H2</b>							
Ducato 11	11.5	<b>36'250.-</b>	39'005.-	<b>37'150.-</b>	39'973.-	<b>41'050.-</b>	44'170.-
		250.1G1.0		250.1G2.0		250.1G3.0	
Ducato 15	11.5	<b>38'750.-</b>	41'695.-	<b>39'650.-</b>	42'663.-	<b>43'600.-</b>	43'914.-
		250.5G1.0		250.5G2.0		250.5G3.0	
Ducato 17	11.5	<b>42'650.-</b>	45'891.-	<b>43'700.-</b>	47'021.-	<b>46'100.-</b>	49'604.-
		250.AG1.0		250.AG2.0		250.AG3.0	
<b>KASTENWAGEN VERGLAST H1</b>							
Ducato 11	10	<b>36'800.-</b>	39'569.-	<b>37'800.-</b>	40'673.-	<b>40'250.-</b>	43'309.-
		250.1V1.0		250.1V2.0		250.1V3.0	
Ducato 15	10	<b>39'350.-</b>	42'341.-	<b>40'350.-</b>	43'417.-	<b>42'750.-</b>	45'999.-
		250.5V1.0		250.5V2.0		250.5V3.0	
Ducato 17	10	<b>41'850.-</b>	45'031.-	<b>42'850.-</b>	46'107.-	<b>45'300.-</b>	48'743.-
		250.AV1.0		250.AV2.0		250.AV3.0	
<b>KASTENWAGEN VERGLAST H2</b>							
Ducato 15	11.5	<b>40'250.-</b>	43'309.-	<b>41'250.-</b>	44'385.-	<b>44'200.-</b>	47'559.-
		250.5H1.0		250.5H2.0		250.5H3.0	
Ducato 17	11.5	<b>43'250.-</b>	46'537.-	<b>44'300.-</b>	47'667.-	<b>46'700.-</b>	50'249.-
		250.AH1.0		250.AH2.0		250.AH3.0	
<b>KASTENWAGEN TEILVERGLAST H2</b>							
Ducato 15	11.5	<b>40'350.-</b>	43'417.-	<b>41'350.-</b>	44'493.-	<b>43'800.-</b>	47'129.-
		250.5X1.0		250.5X2.0		250.5X3.0	
Ducato 17	11.5	<b>42'850.-</b>	46'107.-	<b>43'850.-</b>	47'183.-	<b>46'300.-</b>	49'819.-
		250.AX1.0		250.AX2.0		250.AX3.0	

# PREISLISTE BASISFAHRZEUG HEAVY 251

	Volumen (m³)	2.2 MULTIJET 100 PS 250 Nm Euro 4		2.3 MULTIJET 120 PS 320 Nm Euro 4		3.0 MULTIJET 157 PS 400 Nm Euro 4	
		Preis ohne MwSt	Preis mit 7.6% MwSt	Preis ohne MwSt	Preis mit 7.6% MwSt	Preis ohne MwSt	Preis mit 7.6% MwSt
<b>KASTENWAGEN VERBLECHT H1</b>							
Ducato 17	10	–	–	<b>42'700.–</b>	45'945.–	<b>45'150.–</b>	48'581.–
				251.AL2.0		251.AL3.0	
<b>KASTENWAGEN VERBLECHT H2</b>							
Ducato 17	11.5	–	–	<b>44'150.–</b>	47'505.–	<b>46'550.–</b>	50'088.–
				251.AG2.0		251.AG3.0	
Ducato 20	11.5	–	–	<b>44'900.–</b>	48'312.–	<b>47'300.–</b>	50'085.–
				251.FG2.0		251.FG3.0	
<b>KASTENWAGEN VERGLAST H2</b>							
Ducato 17	11.5	–	–	<b>44'750.–</b>	48'151.–	<b>47'150.–</b>	50'733.–
				251.AH2.0		251.AH3.0	
Ducato 20	11.5	–	–	<b>45'500.–</b>	48'958.–	<b>47'950.–</b>	51'594.–
				251.FH2.0		251.FH3.0	
<b>KASTENWAGEN TEILVERGLAST H2</b>							
Ducato 17	11.5	–	–	<b>44'350.–</b>	47'721.–	<b>46'800.–</b>	50'357.–
				251.AX2.0		251.AX3.0	
Ducato 20	11.5	–	–	<b>45'100.–</b>	48'528.–	<b>47'550.–</b>	51'164.–
				251.FX2.0		251.FX3.0	



Unverbindliche Preisempfehlung: FIAT GROUP AUTOMOBILES SWITZERLAND SA behält sich das Recht vor, die Preise sowie die Ausrüstungen jederzeit und ohne Voranzeige zu ändern.

 Die vom Vertreter erstellte Neuwagenofferte ist verbindlich  
Automotive Business Intelligence